

ZULASSUNGSURKUNDE

Zulassungsnummer RVE-04.01.01-SYSTEM-0006-2020

Die Österreichische Forschungsgesellschaft Straße • Schiene • Verkehr erteilt hiermit auf Grund der vorliegenden Prüfberichte und Beschlüsse der Gremien dem Unternehmen

Leier Baustoffe GmbH & Co KG

Johannesgasse 46

7312 Horitschon

für das System

LSW-Element DPA X-12-Y (bis 250 km/h)

auf Basis der RVE 04.01.01 „Umwelt, Lärmschutz, Lärmschutzwände – Berechnung und Konstruktion“ die

**Zulassung
gültig bis 01.11.2026**

Produktname	Einbautyp	Material	v _{ZUG} [km/h]	Abmessungen (L) [m]	
				Freie Strecke	Brücke
DPA X-12-Y / SE250 (zweiseitig hochabsorbierend)	SE	Beton	≤ 250	≤ 4,96	≤ 1,96
SE Standardelement Mindestabstand von der Gleisachse auf freier Strecke a _g ≥ 4,2 m und auf Brücken a _g ≥ 3,2/3,9 m bei v _{ZUG} = 160/250 km/h					


Anwendungsskizzen siehe Rückseite.



Österreichische Forschungsgesellschaft Straße • Schiene • Verkehr
Karlsgasse 5, 1040 Wien, Tel.: +43 (0) 1 / 585 55 67, ZVR: 508962994, www.fsv.at

der Vorsitzende

der Generalsekretär

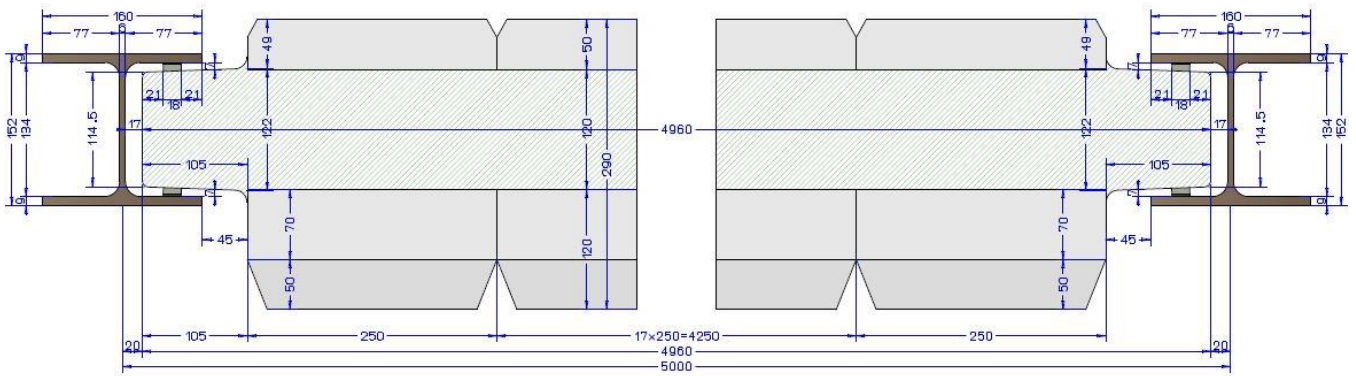

Univ.-Prof. Dr.-Ing. Martin Fellendorf


Dipl.-Ing. Martin Car

Wien, am 01.11.2021

Anwendungsskizzen (Quelle: Fa. Leier Baustoffe GmbH & Co KG):

Regelausführung HE 160



Sonderausführung > HE 160

